



Bilge Alert™

HIGH WATER ALARM, 12 V

18-115 R03 (03/2012)

ORIGINAL INSTRUCTIONS/TRANSLATION OF ORIGINAL INSTRUCTIONS
READ AND UNDERSTAND THIS MANUAL PRIOR TO OPERATING OR SERVICING
THIS PRODUCT



 **Johnson Pump®**

INDEX - INDICE

Svenska.....	3
English.....	6
Deutsch.....	10
Français.....	14
Español.....	18
Italiano.....	22
Fig.....	26

A single switch is in conformity with:

Recreational Craft Directive 94/25/EEC

ISO 8846: 1990/Electrical devices

- Protection against ignition of surrounding flammable gases

Made in the USA

Garanti 3 år

Warranty 3 year

Garantie 3 Jahren

Garantie 3 ans

Garantía 3 años

Garanzia 3 anni

Bilge Alert

OBS! Läs instruktionen innan installering.

Bilge Alert alarm för högt länsvatten använder field effect teknologi för att känna av vätska. Det patenterade field effect teknologin kan utan några rörliga delar känna av vätska. Detektorn är tillförlitlig, hållbar och nyttjar avancerad sensorteknologi. Detektorn aktiverar ett larm på 100 db när vatten nivån når upp till den. För att undvika falska alarm har den en 8 sekunders fördröjning. Detektorn använder 12 V DC och drar endast 20 mikroampere.

OBS!

- Bilge Alert använder endast 12 V DC. Använd inget annat volt-tal. Använd ej AC eller AC-DC konverterade strömkällor.
- Misslyckas anslutningen av kablarna enligt följande instruktioner gäller inte garantin och skada kan uppstå på både person och material.
- Spänning: 10.5 till 14.4 V DC

Installation av detektorn:

Val av plats:

1. Detektorn bör monteras på ett skott, direkt på skrovet, eller liknande, på en nivå som är över den som nivåvakten sitter på, men lägre än kritiska komponenter.
2. Detektorn kan monteras i vilket läge som helst. Vi rekommenderar dock att den monteras vertikalt med fästhållet riktat nedåt mot botten.

Montering:

1. Om detektorn ska monteras på skrovet bör man först limma fast marinplywoodskiva på skrovet som man sedan kan skruva fast detektorn på.
2. Håll detektorn på den plats där den ska sitta och märkut fästhållet för förborring.
3. Förborra hålen.
4. Fäst detektorn med en 3*20 mm lång skruv av rostfritt stål.

Montering av panelen:

Använd bifogad ritning på sidan 26 som referens för att skapa hålet för panelen. OBS! Ritningen är ej skalenlig och ska inte användas som mall! Använd en monteringskruv (diam. 3 mm) av rostfrittstål för att fästa panelen. 4 skruvar behövs. OBS! Medföljer ej!

Djupet bakom panelen bör vara tillräckligt stort för att rymma kablar etc. Alla båtmodeller/-tillverkare kommer att ha olika lösningar så det är nödvändigt att varje tillverkare/båtägare bestämmer den optimala placeringen för panelen.

Kabeldragning:

1. Se kabeldiagram på sid. 27. Kabelanslutningarna ska tätas av med ett marint tätningsmedel. Kabelskarvarna bör vara högre än den högsta vattennivån.
2. Se till att montera en inline säkring, 1 A, se figuren på s. 27

Funktion:

1. När installationen av detektorn och panelen är klar tryck på "test" knappen (toppläget på brytaren). Om kabeldragningen är korrekt kommer alarmet aktiveras. Alarmet upphör så snart brytaren ej längre är i "test" läge. Om brytarknappen är i "armed" läge (det nedre läget) är systemet aktiverat. När det är vatten i kölsvinet på båten kommer larmet att gå samtidigt som den röda lampan börjar lysa. Larmet och lampan kommer vara på tills det att vattnet sjunkit undan eller tills det larmet avaktiveras, dvs brytaren ställs i "off" läge (mittenläge). OBS! i "off" läget kommer dock lampan att lysa så länge det är vatten i kölsvinet.
2. Testa detektor regelbundet. Detta görs enklast genom att skruva loss detektor och sänka ned den i en kopp med vatten. Detektor ska aktivera larmet efter 8 sekunders fördröjning. Skruva åter fast detektor efter testet. Om larmet inte aktiveras enligt beskrivningen en omplacering av detektor vara nödvändig.

Underhåll:

Bilge Alert alarm för högt länsvatten kommer att ge flera år av underhållsfri funktion. Vid fel, försäkra er om att detektor är fri från smuts samt att alla kabelanslutningar är torra.

Garanti:

Bilge Alert har en 3-års begränsad produktgaranti.

Bilge Alert High Water Detection Alarm

Important: Read before attempting installation.

The Bilge Alert high water detection alarm utilizes field effect technology to detect presence of liquid. The patented field effect technology can sense liquids with no moving parts. The detector is highly reliable, durable and takes advantage of advanced sensor technology. The detector activates an alarm of 100 db after a delay of 8 seconds after being exposed to water. The detector operates on a 12 V DC source.

Caution!

- The high water alarm detector is designed for 12 V DC operation only. Do not use any other voltages; do not use AC or AC-DC converted power sources.
- Failure to connect wires according to the instructions provided will void any SPX Johnson Pump warranty and may cause serious damage or personal injury.
- Voltage rating: 10.5 to 14.4 V DC

Installation of detector:

Location:

1. Mount the detector on the bulkhead, stringer, inner transom or hull of boat above the normal operating level of the automatic float switch, but below critical components of the boat and or engine such as the starter.

2. The detector can be mounted in any position but it's preferred to be mounted vertically with the mounting hole pointing towards the bottom of the boat.

Mounting:

1. If mounting to the hull of the boat use a mounting block of at least a 3/4" thick marine plywood epoxied to the boats hull then fasten detector directly to mounting block.
2. Align detector in desired mounting position then mark pilot holes using detectors mounting hole.
3. Drill pilot hole avoiding drilling through boat hull by setting appropriate depth of drill bit.
4. Mount detector using #8x5/8" long stainless steel screw.

Mounting of panel:

Use the attached front panel drawing (see page 26) as a reference to create the cutout. Note drawing is not to scale and should not be used as a template.

Use a pan head screw (diam. 3 mm) type stainless steel screws to fasten the panel. You will need four screws (not supplied).

The depth of your cutout should be enough to accommodate the wiring, terminals, switch dimension, and buzzer depth from the back of the panel. Every boat model/manufacturer will have a different configuration, thus it will be necessary for the manufacturer/boat owner to determine the optimal location for the panel.

Wiring:

1. See wiring diagram page 27. The wiring connections should be made with water resistant permanent terminals. Liquid electrical tape should be used to coat the terminals. The mount connections should be above the highest water level.
2. Make sure to install an inline fuse rated at 1A, see diagram on p. 27

Operation of detector:

1. After installation of the detector is complete, press the "test" button (top position on momentary switch). If the wiring is correct the alarm will activate. The alarm should turn off as soon as the switch is no longer in the "test" position. If the switch is in the "armed" position (lower position) the system is activated. When water is present in the bilge of the vessel, the buzzer will go off and a red light will be activated simultaneously. The alarm and light will stay on until either the water level drops below the detector level or the operator places the switch in the "off" position (middle position). Please note that in the "off" position, the red light will still activate without the buzzer, if there is water in the bilge of the vessel.
2. Make sure to test the detector. You may test your detector by removing the mounting screw from the detector and submerging the detector in a cup of water. The detector should activate after 8 seconds. Re-install detector after test is complete. If buzzer

does not activate as required, a repositioning of the detector may be necessary.

Maintenance:

Your Bilge Alert high water alarm will provide years of maintenance free operation. In case of malfunction, make sure that detector is free of floating debris. At all times keep all wire connections high and dry.

Warranty:

Your Bilge Alert high water alarm is covered by a 3-year limited Warranty.

Hochwasseralarm Bilge Alert

Wichtige Hinweise: Vor der Installation unbedingt lesen.

Der Bilge Alert für hohen Wasserstand ermittelt das Vorhandensein von Flüssigkeiten basierend auf der Feldeffekttechnik. Die patentierte Feldeffekttechnologie kann Flüssigkeiten ohne bewegliche Teile erfühlen. Der Detektor ist sehr zuverlässig, langlebig und besitzt die Vorteile moderner Sensortechnik. Der Detektor löst nach einer Verzögerung von acht Sekunden, nach dem er mit Wasser in Berührung kam, ein Alarmsignal von 100 db aus. Der Detektor wird mit 12 V Gleichspannung betrieben.

Achtung!

- Der Hochwasserdetektor kann nur bei Gleichstrom von 12 Volt eingesetzt werden. Verwenden Sie keine anderen Spannungen und keine umgerichteten Wechselstrom-/ Gleichstromquellen.
- Eine nicht entsprechend der beiliegenden Anleitung vorgenommene Verbindung der Kabel hat den Verlust der Garantieansprüche einer SPX Johnson Pumpe zur Folge und kann zu schweren Sach- und Personenschäden führen.
- Nennspannung: 10,5 bis 14,4 V Gleichspannung

Installation des Detektors:

Montageort:

1. Montieren Sie den Detektor am Schott, Stringer, inneren Heck oder im Bootsrumf oberhalb der normalen Betriebshöhe des

automatischen Schwimmerschalters, aber unterhalb wichtiger Boots- oder Maschinenteile (z.B. Anlasser).

2. Der Detektor kann in jeder beliebigen Position montiert werden. Vorzugsweise sollte er aber vertikal mit der Montagebohrung in Richtung des Bootsbodens angebracht werden.

Montage:

1. Beim Anbringen an den Bootsrumf verwenden Sie eine Montageplatte aus dickem Bootssperrholz mit einer Stärke von mindestens 19 mm (3/4"), die mit Epoxidkleber an den Bootsrumf geklebt wurde. Befestigen Sie dann den Detektor direkt an der Montageplatte.
2. Bringen Sie den Detektor in die gewünschte Montageposition und markieren Sie das Führungsloch an Hand der Aufnahmebohrung des Detektors.
3. Bohren Sie das Führungsloch, ohne die Bootswand zu durchbohren, in dem Sie die entsprechende Tiefe des Bohrers einstellen.
4. Befestigen Sie den Detektor mit einer 5x16 mm (8x5/8")' langen Schraube aus rostfreiem Stahl.

Montage der Schalttafel:

Verwenden Sie die beiliegende Zeichnung der Schalttafel als Unterlage, um die Aus-sparung herzustellen. Beachten Sie, dass die Zeichnung nicht maßstabgetreu ist und daher nicht als Vorlage verwendet werden kann. Verwenden Sie zum Befestigen der Tafel eine

> Deutsch

Kegelkopfschraube (Durchmesser 3 mm) aus rostfreiem Stahl. Sie benötigen vier Schrauben (nicht im Lieferumfang). Die Aussparung sollte so tief sein, dass die Kabel, Klemmen, der Schalter und der Summer bei Einbau von der Panelrückseite her darin Platz haben. Jedes Bootsmodell bzw. jeder Bootshersteller hat eine andere räumliche Anordnung, daher ist es notwendig, dass der Hersteller/Bootsbesitzer den möglichen Platz für die Platte festzulegt.

Leitungsführung:

1. Siehe Seite 27, Schaltplan. Die Kabelverbindungen müssen mit wasserfesten, beständigen Klemmen hergestellt werden. Die Klemmen müssen mit flüssigem Isolierband ummantelt werden. Die Montageverbindung muss sich über dem höchsten möglichen Wasserstand befinden.
2. Sicherstellen, dass eine Inline-Sicherung von 1 A installiert wird, siehe Abb. S.27

Bedienung des Detektors:

1. Nach der Installation des Detektors drücken Sie die Taste „Test“ (obere Position auf dem aktuellen Schalter). Ist die Verkablung korrekt vorgenommen worden, wird der Alarm eingeschaltet. Der Alarm sollte sich sofort ausschalten, sobald sich der Schalter nicht mehr in der Position „Test“ befindet. Befindet sich der Schalter auf der Position „Ein“ (untere Position), ist das System in Betrieb. Wenn sich im Kielraum des Schiffes Wasser befindet, geht der Summer aus und ein rotes Lämpchen wird aktiviert. Der Alarm und

das Licht bleiben solange aktiv, bis entweder der Wasserspiegel sich wieder unterhalb des Detektors befindet oder der Bediener den Schalter in die Position „Aus“ (mittlere Position) bringt. Bitte beachten Sie, dass in der „Aus“-Position das rote Licht weiterhin aktiv bleibt, solange sich Wasser im Kielraum des Schiffes befindet.

2. Testen Sie den Detektor in jedem Fall. Sie können den Detektor testen, indem Sie die Montageschraube entfernen und ihn in eine Tasse Wasser eintauchen. Der Detektor sollte nach acht Sekunden aktiviert werden. Bauen Sie den Detektor nach dem Test wieder zusammen. Sollte der Summer nicht wie gewünscht aktiviert werden, kann ein Positionieren des Detektors an einer anderen Stelle notwendig sein.

Wartung:

Ihr Bilge Alert für hohen Wasserstand wird viele Jahre wartungsfrei arbeiten. Falls es zu einer Fehlfunktion kommen sollte, vergewissern Sie sich, dass der Detektor frei von eingeschwemmten Fremdkörpern ist. Halten Sie die Kabelverbindungen immer trocken.

Garantie:

Sie haben auf Ihren Bilge Alert für hohen Wasserstand drei Jahre Garantie.

Bilge Alert (Alarme de Cale)

Important: A lire attentivement avant d'entreprendre l'installation.

L'alarme de détection de niveau d'eau Bilge Alert utilise la technologie d'effet de champ pour détecter la présence de liquide. La technologie brevetée d'effet de champ permet l'utilisation d'un capteur de niveau d'eau sans aucune pièce en mouvement. Le robuste détecteur bénéficie d'une fiabilité exceptionnelle et de la technologie de capteur la plus évoluée. Le détecteur active une alarme sonore d'une puissance de 100 dB, 8 secondes après qu'il ait été au contact de l'eau. Le détecteur fonctionne sur une alimentation 12 V CC.

Attention !

- L'alarme de niveau d'eau fonctionne exclusivement sous une tension de 12 V CC. N'alimentez pas l'appareil sous une autre tension et n'utilisez pas d'alimentation en courant alternatif ni de convertisseur CA-CC.
- L'utilisation d'un fusible et de câbles de connexion non conformes aux instructions de pose, annule toute garantie offerte par SPX Johnson Pump et peut provoquer de graves dommages corporels et matériels.
- Tension d'utilisation : 10,5 à 14,4 V CC

Installation du détecteur :

Emplacement :

1. Installez le détecteur sur une cloison, un longeron, la face interne du tableau arrière ou appliqué contre la coque à l'intérieur du

navire au-dessus du niveau normal d'activation du contacteur automatique à flotteur, mais en dessous du niveau d'immersion des organes essentiels du bateau et/ou du moteur tel que le démarreur.

2. Le détecteur peut être installé dans n'importe quelle position mais il est préférable de le poser verticalement avec les trous de fixation orientés en bas.

Installation :

1. Pour la pose en applique contre la coque, fixez le détecteur sur une cale en contreplaqué d'au moins 20 mm (3/4") d'épaisseur collée à la coque à l'aide d'un adhésif époxy.
2. Alignez le détecteur dans la position voulue puis marquez les avant-trous en utilisant les trous de fixations du détecteur comme gabarit de pose.
3. Percez les avant-trous. Pour éviter de perforer la coque marquez la profondeur de perçage sur le foret ou utilisez une butée réglable si disponible.
4. Fixez le détecteur à l'aide de vis en acier inoxydable Ø 4 _ 19 mm (#8 _ 5/8").

Installation du panneau de commande :

Reportez-vous au schéma de la face avant pour la découpe. Notez que ce schéma n'est pas à l'échelle 1 et qu'il ne doit donc pas être employé comme gabarit.

Utilisez quatre vis à tête cylindrique large (Ø3 mm) en acier inoxydable (non fournies) pour fixer le panneau de commande.

> Français

La profondeur disponible derrière le panneau de commande doit être suffisante pour permettre la pose des câbles, de l'interrupteur et du vibreur. L'emplacement du panneau de commande est à déterminer par le constructeur ou le propriétaire du bateau en fonction de l'architecture spécifique à chaque bateau.

Câblage :

1. Voir schéma de câblage dans le page 27. Les raccordements des câbles doivent être réalisés avec des connexions permanentes étanches. Enrobez les points de connexion avec un enduit liquide isolant étanche. Les points de connexions doivent être au-dessus du niveau d'eau le plus haut.
2. Assurez-vous d'installer un fusible en ligne d'une capacité de 1A, voir schéma à la p. 27

Utilisation du détecteur :

1. Une fois l'installation du détecteur terminée, appuyez sur la touche "Test" (Interrupteur à rappel en position haute) Si le câblage est correct, l'alarme est activée. L'alarme s'interrompt dès que l'interrupteur n'est plus en position "Test". Le système est activé quand l'interrupteur est en position "armée" (position basse). En présence d'eau dans la cale du navire, le vibreur d'alarme retentit et le témoin rouge s'allume simultanément. L'alarme retentit et le témoin rouge reste allumé tant que le niveau d'eau dans la cale n'est pas redescendu en-dessous du capteur ou que l'opérateur n'a pas basculé l'interrupteur en position "off" (position centrale).

Notez que même en position "Off", le témoin rouge reste allumé tant que le niveau d'eau dans la cale n'est pas redescendu en dessous du capteur, malgré l'arrêt du vibreur d'alarme.

2. N'omettez pas de tester le détecteur. Pour tester le détecteur, déposez les vis de fixation et immergez le capteur dans un récipient contenant de l'eau. Le détecteur doit s'activer au terme d'un délai de 8 secondes. Réinstallez le capteur une fois le test terminé. Si le vibreur ne s'active pas de manière appropriée, il peut s'avérer nécessaire de changer l'emplacement du capteur.

Entretien :

L'alarme de cale Bilge Alert doit fonctionner sans problème pendant de nombreuses années sans nécessiter d'entretien particulier. En cas de dysfonctionnement, vérifiez que l'emplacement du détecteur n'est pas encombré de débris. Veillez à ce que les connexions du système soient toujours sèches.

Garantie :

Votre Bilge Alert est garanti 3 ans.

Bilge Alert

(Alarma de Nivel Alto de Agua)

Importante: Leer antes de empezar la instalación.

La alarma de detección de nivel alto de agua Bilge Alert usa la tecnología de efecto de campo para detectar la presencia del líquido. La tecnología patentada de efecto de campo puede detectar líquidos sin necesidad de piezas móviles. El detector es muy fiable, duradero y saca el mejor provecho de la más avanzada tecnología de los sensores. Al entrar en contacto con el agua, el detector dispara, con un diferimiento de 8 segundos, una alarma de 100db. El detector funciona con una corriente de 12 VDC.

¡Advertencia!

- El detector de la alarma de nivel alto de agua está diseñado para funcionar solamente con 12VDC. No use nunca otro voltaje, ni cualquier fuente de alimentación convertida del tipo AC o AC-DC.
- No respetar el esquema de conexión eléctrica indicado en estas instrucciones anulará la garantía ofrecida por SPX Johnson Pump y puede ocasionar serios daños o lesiones personales.
- Voltaje de trabajo: 10.5 a 14.4 V DC

Instalación del detector:

Ubicación:

1. Instale el detector dentro de la sentina en un mamparo, refuerzo, espejo de popa o casco del barco, por encima del nivel normal

de funcionamiento del interruptor automático de la bomba de achique, pero por debajo de los componentes críticos del barco y/o del motor como el alternador o el motor de arranque.

2. El detector puede instalarse en cualquier posición pero es preferible colocarlo verticalmente con los agujeros de montaje hacia el fondo del barco.

Montaje:

1. Si se instala sobre el casco del barco, use un bloque de contrachapado marino de al menos 19 mm de espesor y fíjelo sobre el mismo.
2. Coloque el detector en la posición deseada, luego marque los agujeros usando como plantilla el propio detector.
3. Taladre los agujeros con cuidado de no agujerar el casco del barco, para esto use una broca de longitud adecuada.
4. Fije el detector usando tornillos de acero inoxidable de 4x15 mm de largo.

Instalación del panel de control:

Emplee el esquema del panel que se adjunta en estas instrucciones como referencia para efectuar el corte. Tenga en cuenta que el esquema no está a escala y no debe usarse como plantilla.

Use tornillos de cabeza plana (3mm diámetro) en acero inoxidable para fijar el panel. Necesitará cuatro tornillos (no incluidos).

La profundidad del corte debe ser suficiente para acomodar el cableado, los terminales, el interruptor y el zumbador en la parte

trasera del panel. El emplazamiento del panel de control se determinará por el fabricante o el propietario del barco en función del diseño y configuración del tablero.

Instalación eléctrica:

1. Vea el esquema de conexión eléctrica, página 27. Las conexiones eléctricas se harán con terminales resistentes al agua. Los terminales deben cubrirse con un material de sellado marino. Las conexiones deben estar por encima del nivel más alto del agua.
2. Asegúrese de instalar un fusible en línea de 1A, ver diagrama en la página 27

Funcionamiento del detector:

1. Una vez finalizada la instalación del detector, apriete el botón "test" (posición alta del interruptor momentáneo). Si la instalación eléctrica es correcta la alarma saltará. La alarma se apagará en cuanto el interruptor deje de estar en la posición "test". El sistema se activa cuando el interruptor está en la posición "armed" (posición más baja). Cuando el agua entra en la sentina del barco, el zumbador comenzará a sonar y simultáneamente se encenderá una luz roja. La alarma y el chivato permanecerán encendidos hasta que el nivel del agua caiga por debajo del nivel del detector o hasta que el operador ponga el interruptor en la posición "off" (posición media). Por favor, observe que en la posición "off", el chivato rojo seguirá encendido sin el zumbador siempre que haya agua en la sentina del barco.

2. Asegúrese de probar el detector. Usted puede probar su detector quitando los tornillos de fijación y sumergiéndolo en un vaso de agua. El detector se activará después de 8 segundos. Vuelva a instalar el detector una vez realizada la prueba. Si el zumbador no funciona correctamente, puede ser necesario colocarlo en un nuevo lugar.

Mantenimiento.

Su alarma de nivel alto de agua le brindará años de buen servicio. En caso de funcionamiento defectuoso, asegúrese que está limpio de basuras en flotación. En todo momento mantenga todas las conexiones eléctricas en un lugar seco y alto.

Garantía:

La garantía limitada cubre durante 3 años su alarma de nivel alto de agua Bilge Alert.

Bilge Alert Allarme di sentina

Importante: leggete prima di effettuare l'installazione.

L'allarme per il rilevamento dell'acqua di sentina utilizza la tecnologia ad effetto campo per rilevare la presenza di liquidi. La tecnologia brevettata ad effetto campo può avvertire la presenza di liquidi senza l'uso di parti in movimento. Il rivelatore è molto affidabile, di lunga durata e utilizza la tecnologia avanzata a sensori. Il rivelatore attiva un allarme a 100db con un ritardo di 8 secondi dal momento dell'esposizione all'acqua. Il rivelatore funziona con un'alimentazione a 12 V DC.

Attenzione!

- L'allarme di acqua in sentina è progettato per l'utilizzo solamente a 12 V DC. Non usate altri voltaggi; non usate alimentazioni convertite AC-DC.
- Non connettendo i cavi secondo le istruzioni fornite annullerete qualsiasi garanzia della SPX Johnson Pump e potreste causare seri danni o ferite personali.
- Gamma di voltaggio: da 10.5 a 14.4 V DC

Installazione del rivelatore:

Posizione:

1. Montate il rivelatore su una paratia, su un trincarino, su una traversa interna o sullo scafo della barca sopra il normale punto di intervento dell'interruttore di livello, ma al di sotto di componenti critici della barca e/o del motore, quali il motorino di avviamento.

2. Il rivelatore può essere montato in qualsiasi posizione ma è preferibile montarlo verticalmente con il foro di montaggio orientato verso il fondo della barca.

Montaggio:

1. Se montate il rivelatore sullo scafo della barca usate un blocco di montaggio di compensato marino spesso almeno 3/4" incollato con colla epossidica allo scafo della barca, al quale potrete assicurare direttamente il rivelatore.
2. Allineate il rivelatore nella posizione di montaggio desiderata e quindi segnate i punti dove praticare i fori usando il foro di montaggio del rivelatore.
3. Praticate i fori evitando di bucare direttamente lo scafo della barca regolando con precisione la punta del trapano.
4. Montate il rivelatore usando viti d'acciaio inossidabile #8 lunghe 5/8".

Montaggio del pannello:

Utilizzate il disegno del pannello frontale allegato come riferimento per creare la sagoma del foro da praticare. Notate che il disegno non è in scala e non dovrebbe essere usato come mascherina.

Usate viti a brugola d'acciaio (diametro 3 mm) per assicurare il pannello. Vi serviranno quattro viti (non fornite).

La profondità della vostra sagoma deve essere sufficiente per alloggiare il cablaggio, i terminali, le dimensioni dell'interruttore e la profondità del cicalino dalla parte posteriore del pannello. Ogni

costruttore di imbarcazioni e modello di barca avrà un configurazione differente, quindi sarà necessario che il proprietario/armatore della barca determini la posizione desiderata del pannello.

Cablaggio:

1. Vedete il diagramma di cablaggio, pagina 27. Le connessioni dei cavi dovrebbero essere effettuate con terminali permanenti resistenti all'acqua. Usate dell'isolante liquido per ricoprire i terminali. Le connessioni di montaggio dovrebbero essere situate sopra il livello più alto dell'acqua.
2. Assicuratevi di installare una valvola lineare di classe 1A, vedi diagramma a pag. 27

Funzionamento del rivelatore:

1. Una volta che l'installazione del rivelatore è stata completata, premete il pulsante di "test" (posizione superiore sull'interruttore temporaneo). Se il cablaggio è corretto, l'allarme si attiverà. L'allarme si spegnerà appena l'interruttore non è più sulla posizione "test". Se l'interruttore è sulla posizione "armato" (posizione inferiore), il sistema è attivato. Quando c'è dell'acqua nella sentina della nave, il cicalino comincerà a suonare e simultaneamente si accenderà una luce rossa. L'allarme e la luce rimarranno in funzione sino a che l'acqua non scende sotto il livello del rivelatore o fino a quando l'operatore non posizionerà l'interruttore nella posizione "off" (posizione intermedia). Notate che nella posizione "off", la luce rossa continuerà ad accendersi senza la suoneria, se c'è acqua nella sentina della nave.

2. Assicuratevi di effettuare un test del rivelatore. Potete farlo rimuovendo la vite di montaggio e immergendo il rivelatore in una tazza d'acqua. Il rivelatore dovrebbe attivarsi dopo 8 secondi. Installate nuovamente il rivelatore una volta completato il test. Se il cicalino non comincia a suonare come dovrebbe, sarà necessario riposizionare il rivelatore.

Manutenzione:

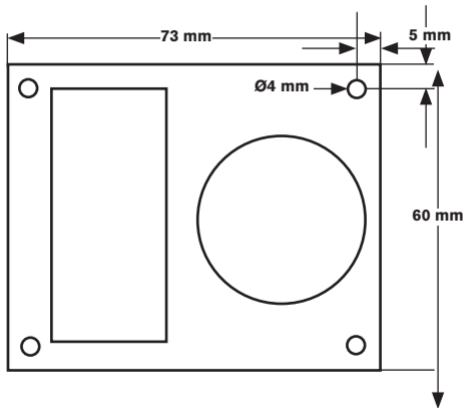
Il vostro allarme di acqua in sentina vi garantisce anni di funzionamento senza la necessità di manutenzione. In caso di malfunzionamento, assicuratevi che non ci siano detriti che galleggiano intorno al rivelatore. Mantenete sempre i cavi alti e asciutti.

Garanzia:

Il vostro allarme di acqua in sentina è coperto da una garanzia limitata di 3 anni.

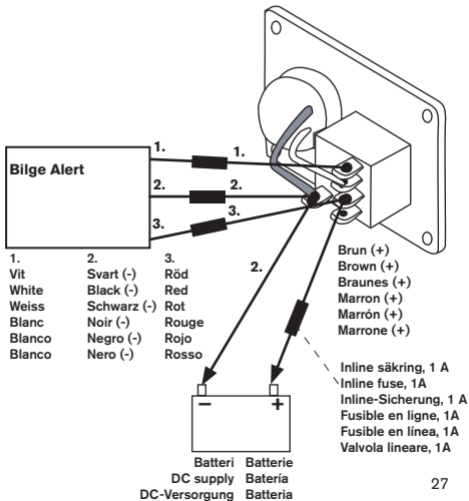
**Dimensioner
Dimensions
Abmessungen**

**Dimensions
Dimensiones
Dimensioni**



Kopplingschema
Wiring Table
Schaltplan

Tableau de câblage
Tabla de cableado
Schema Elettrico



The exclusive remedy of the consumer purchaser in the event the product does not meet this express limited warranty is to return the product to SPX Johnson Pump at the above address, freight prepaid with your sales receipt.

IMPORTANT: FOR THIS WARRANTY TO BE EFFECTIVE, SPX JOHNSON PUMP MUST BE SUPPLIED WITH THE ORIGINAL PURCHASE DATE OF THE PRODUCT. THE ACCEPTANCE BY JOHNSON PUMP OF ANY PRODUCT RETURNED SHALL NOT BE DEEMED AN ADMISSION THAT SUCH PRODUCT IS DEFECTIVE OR IN VIOLATION OF ANY WARRANTY. THE COMPANY RESERVES THE RIGHT TO REPAIR OR REPLACE THE PRODUCT. NO REPRESENTATIVE OR OTHER PERSON IS AUTHORIZED TO ASSUME FOR SPX JOHNSON PUMP ANY ADDITIONAL LIABILITY IN CONNECTION WITH THE SALE OF ITS PRODUCTS OR TO ALTER THIS WARRANTY IN ANY WAY.

IN NO EVENT WILL SPX JOHNSON PUMPS OF AMERICA BE LIABLE FOR MORE THAN THE SALES PRICE OF THE PRODUCT. UNDER NO CIRCUMSTANCES WILL SPX JOHNSON BE LIABLE FOR ANY LOST PROFITS, INCIDENTAL OR CONSEQUENTIAL COSTS, EXPENSES, OR DAMAGES. THE LIMITATION ON LIABILITY FOR LOST PROFITS, INCIDENTAL OR CONSEQUENTIAL COST EXPENSES OR DAMAGES SHALL SURVIVE ANY FAILURE OF ESSENTIAL PURPOSE OF THIS LIMITED WARRANTY. Some states do not allow the exclusive or limitation of incidental or consequential damages, so the above limitation may not apply to you.

NO EXPRESS OR LIMITED WARRANTY, INCLUDING WARRANTY OF MERCHANTABILITY AND FITNESS SHALL EXTEND FOR ANY PERIOD OF TIME GREATER THAN THREE YEARS FROM THE DATE OF ORIGINAL PURCHASE OF THIS PRODUCT. Some states do not allow limitation on how long an implied warranty lasts so the above limitation may not apply to you.

Besök www.johnson-pump.com för mer information om vår världsomspännande organisation, våra godkännanden, certifieringar och lokala representanter. SPX Corporation förbehåller sig rätten att ändra design och material utan föregående avisering. Designelement, konstruktionsmaterial och dimensioner som beskrivs i denna bulletin gäller endast som information och skall alltid bekräftas skriftligt för att vara gällande.

For more information about our worldwide locations, approvals, certifications, and local representatives, please visit www.johnson-pump.com. SPX Corporation reserves the right to incorporate our latest design and material changes without notice or obligation. Design features, materials of construction and dimensional data, as described in this bulletin, are provided for your information only and should not be relied upon unless confirmed in writing.

Für weitere Informationen über unsere weltweiten Standorte, Zulassungen, Zertifizierungen und unsere Vertreter vor Ort, besuchen Sie bitte unsere Webseite: www.johnson-pump.com. Die SPX Corporation behält sich das Recht vor, die neuesten Konstruktions- und Werkstoffänderungen ohne vorherige Ankündigung und ohne Verpflichtung hierzu einfließen zu lassen. Konstruktive Ausgestaltungen, Werkstoffe sowie Maßangaben, wie sie in dieser Mitteilung beschrieben sind, sind nur zur Information. Alle Angaben sind unverbindlich, es sei denn, sie wurden schriftlich bestätigt.

Pour plus d'information sur nos succursales internationales, nos approbations, nos certifications et nos représentants locaux, veuillez consulter notre site Internet au www.johnson-pump.com. SPX Corporation se réserve le droit d'incorporer nos plus récents concepts ainsi que tout autre modification importante sans préavis ou obligation. Les éléments décoratifs, matériaux de construction et les données dimensionnelles, tels qu'énoncés dans ce communiqué, sont fournis pour votre information seulement et ne doivent pas être considérés comme officiels à moins d'avis contraire par écrit.

Para más información sobre nuestras oficinas a nivel mundial, aprobaciones, certificaciones y representantes locales, por favor visite www.johnson-pump.com. SPX Corporation se reserva el derecho de incorporar nuestro diseño más reciente y cambios materiales sin necesidad de notificación previa u obligación de ningún tipo. Características de diseño, materiales de construcción y dimensiones, tal y como están descritas en este boletín, son proporcionadas sólo con fines informativos y no deben ser usados como referencia a menos que sean confirmados por escrito.

Per ottenere maggiori informazioni sulle nostre sedi nel mondo, autorizzazioni, certificazioni, e rappresentanti locali, potete visitare il sito www.johnson-pump.com. La SPX Corporation si riserva il diritto di apportare cambiamenti ai propri design e materiali senza preavviso o vincolo. Le caratteristiche del design, i materiali di costruzione e i dati dimensionali, così come descritti nel presente bollettino, sono forniti solo per vostra informazione e non saranno oggetto di obbligazione salvo autorizzazione confermata per iscritto.



JOHNSON PUMPS OF AMERICA INC.

1625 Hunter Road, Suite B,
Hanover Park, Illinois, 60133, USA

P: +1 847 671 7867

F: +1 847 671 7909

E: johnson-pump.americas.marine@spx.com

SPX FLOW TECHNOLOGY SWEDEN AB

Nastagatan 19, P.O. Box 1436
SE-701 14 Örebro, Sweden

P: +46 (0)19 21 83 00

F: +46 (0)19 27 23 72

E: johnson-pump.marine@spx.com

SPX reserves the right to incorporate our latest design and material changes without notice or obligation. Design features, materials of construction and dimensionals data, as described in this bulletin, are provided for your information only and should not be relied upon unless confirmed in writing.

Please contact your local sales representative for product availability in your region. For more information visit www.spx.com.

ISSUED 03/2012 IB-115 R03

COPYRIGHT ©2012 SPX Corporation

